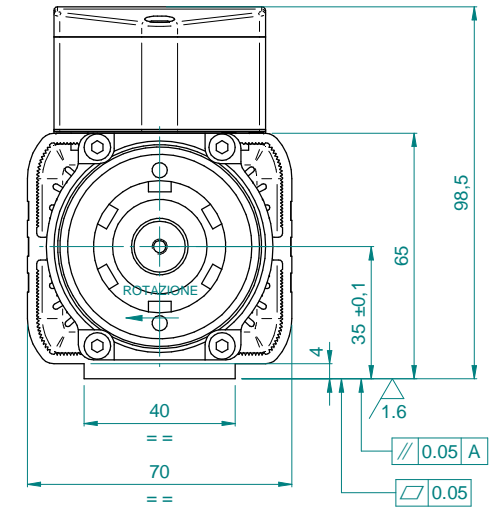
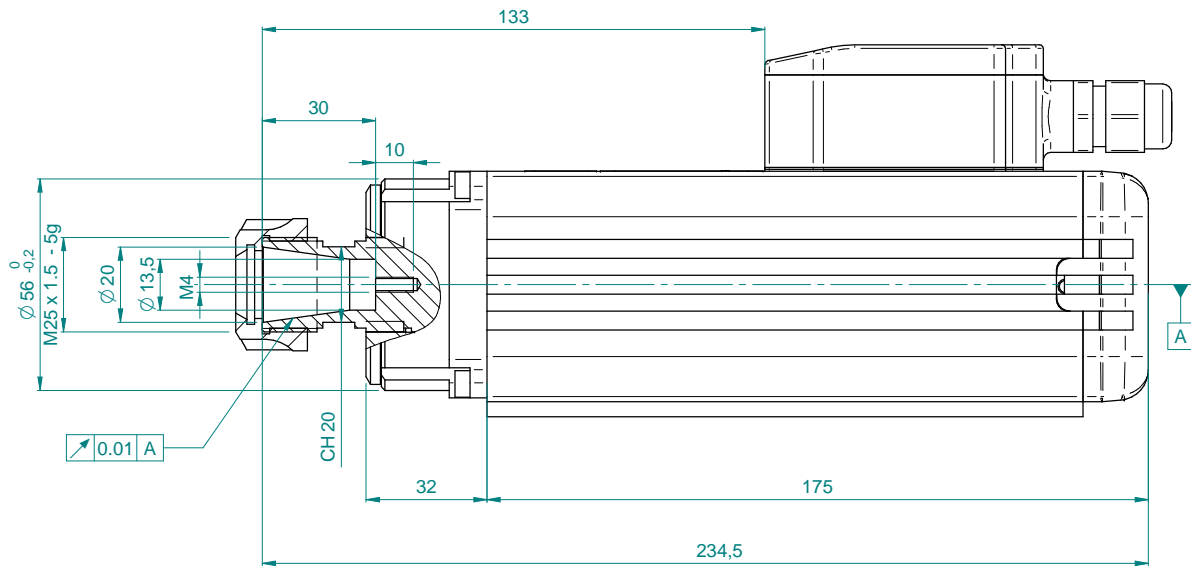
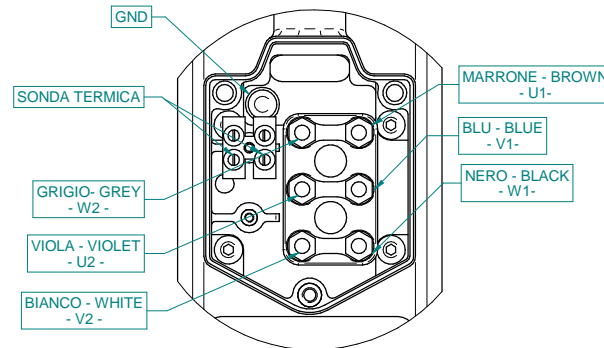
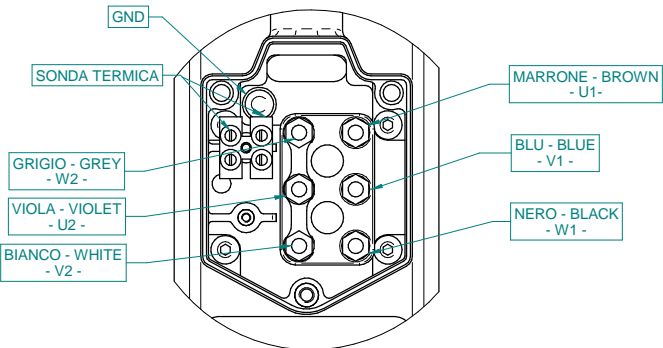


Sede per chiave esagonale da 5 mm



COLLEGAMENTO A STELLA "Y" 380V  
STAR CONNECTION "Y" 380V

COLLEGAMENTO A TRIANGOLO "D" 220V  
DELTA "D" CONNECTION 220V



| POTENZA - POWER                |                             |
|--------------------------------|-----------------------------|
| DESCRIZIONE - DESCRIPTION      | COLORE - COLOR              |
| U - FASE MOTORE - PHASE MOTOR  | Marrone - Brown             |
| V - FASE MOTORE - PHASE MOTORE | Blu - Blue                  |
| W - FASE MOTORE - PHASE MOTOR  | Nero - Black                |
| GND                            | Giallo-Verde - Yellow-Green |

| CONNESSIONI ELETTRICHE / ELECTRIC CONNECTIONS             |                |
|---|----------------|
| DESCRIZIONE - DESCRIPTION                                 | COLORE - COLOR |
| SONDA TERMICA STATORE / BI-METALLIC STATOR THERMAL SWITCH | Bianco/White   |
| SONDA TERMICA STATORE / BI-METALLIC STATOR THERMAL SWITCH | Bianco/White   |

|   |                    |                   |                         |
|---|--------------------|-------------------|-------------------------|
| Controlato / Checked by                               | Firma / Signature  | Data / Date       |                         |
| Disegnato / Designed by                               |                    |                   |                         |
| Rev   | Data / Date        | Firma / Signature | N° Modifica / Change ID |
| Descrizione ultima modifica / Last change description |                    |                   |                         |
| Denominazione / Item Name                             |                    |                   |                         |
| <b>MOTM XS-1 1/18 24 ER20 DX BT 220/380V</b>          |                    |                   |                         |
| Scala / Scale   | Codice / Item ID   | Rev               | Status                  |
| <b>1:1,4</b>  | <b>29L0482904E</b> | <b>02</b>         | <b>1/2</b>              |